

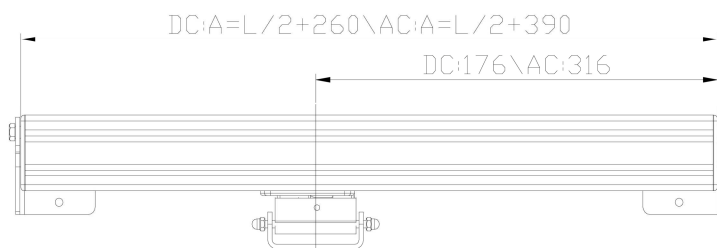
ИНСТРУКЦИЯ ЦЕПНОЙ ПРИВОД HI-DRIVE

Монтажная схема:

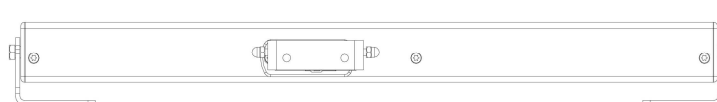
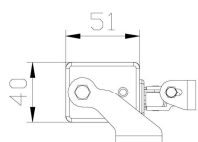
Комплектация		
	Описание	Кол-во
a	Цепной привод	1
b	Боковое крепление	2
c	Крепежный болт	2
d	Скоба на створку	1
e	Штифт	1
f	Зажимы штифта	2
g	Саморезы 5 мм	8

Размеры и Схема подключения

L=выход цепи A=длина привода



	Откр	Закр	Монтажная схема для переменного напряжения 220 вольт
Кор.	LA		
Черн.		LB	
Син.	N	N	
Желт.		⊕	

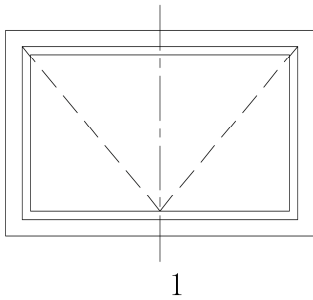


	Откр	Закр.	Монтажная схема для постоянного напряжения 24 вольта
Кор.	+	-	
Син.	-	+	

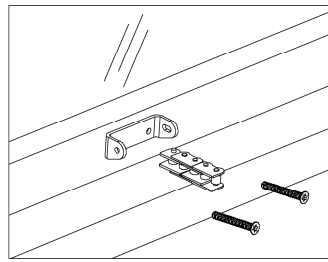
	Значение	Параметры	
		DC24V	AC220V
Усилие	N	600	600
Макс. потребление	A	1.2	0.18
Выход	mm	250	250
Скорость	mm/sec	~10	~10
Вольтаж	V	DC24V ± 10%	AC220V ± 10%
Температура	°C	-20~ +75	-20~ +75
IP Class защиты	IP	32	32

Порядок монтажа:

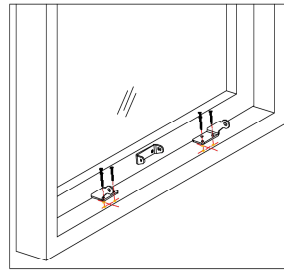
- Определить точку для установки центрального крепления, по горизонтали и вертикали это точка находится по середине оконной рамы. Точка по вертикали должна позволить приводу и цепи легко и полностью закрыть окно, как показано на рисунке 1
- Закрепите крепление с помощью 2 саморезов, как показано на рис.2
- Определите место для монтажа боковых креплений согласно положению центрального крепления. Закрепить крепления при помощи 3 саморезов, как показано на рисунке N3 ;
- Установить привод в боковые крепления и затянуть с двух сторон, а затем закрепить привод к центральному креплению и затянуть штифт как показано на рис.4
- Существуют 2 типа установки креплений для подоконника и без подоконника, указано на рис. N 5



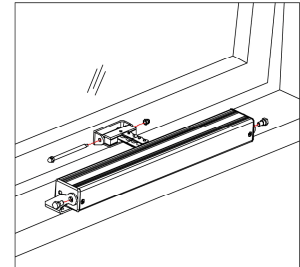
1



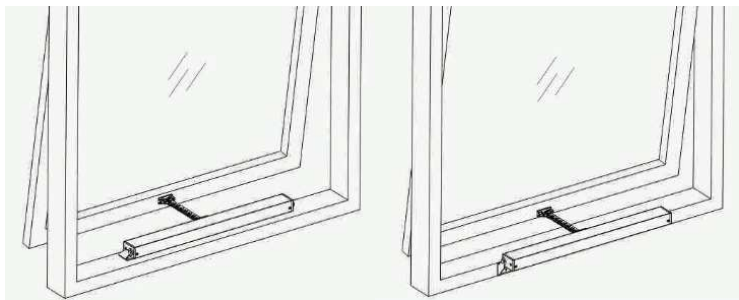
2



3



4

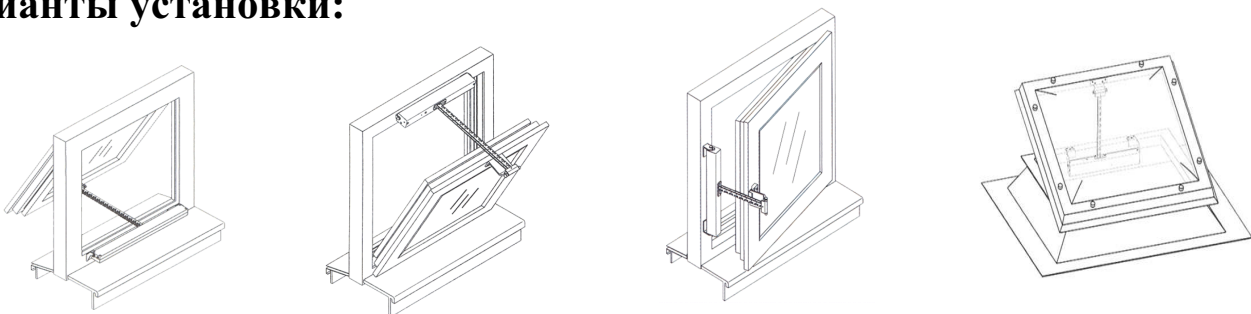


установка на подоконник

установка без подоконника

5

Варианты установки:



Примечания по технике безопасности

- * До начала монтажа проверьте привод, выполнив хотя бы один цикл открытия/закрытия с целью убедиться, что привод работает надлежащим образом.
- * До начала монтажа убедитесь, что раскрытие, осуществляемое приводом, меньше, чем максимальное открытие створки окна.
- * Убедитесь, что имеется достаточно места для движения корпуса привода, так как он сдвигается вверх и вниз при работе привода.
- * До начала монтажа убедитесь, что электропитание отключено.
- * Не ставьте руки между створкой окна и рамой при работе привода.
- * Монтаж должен осуществляться только квалифицированным специалистом.
- * До начала монтажа проверьте входное напряжение привода, 24 вольта постоянного тока или 220 В
- * До начала монтажа убедитесь в надлежащем функционировании окна.
- * Регулярно проверяйте состояние приводов и затяжки саморезов, минимум один раз в год.